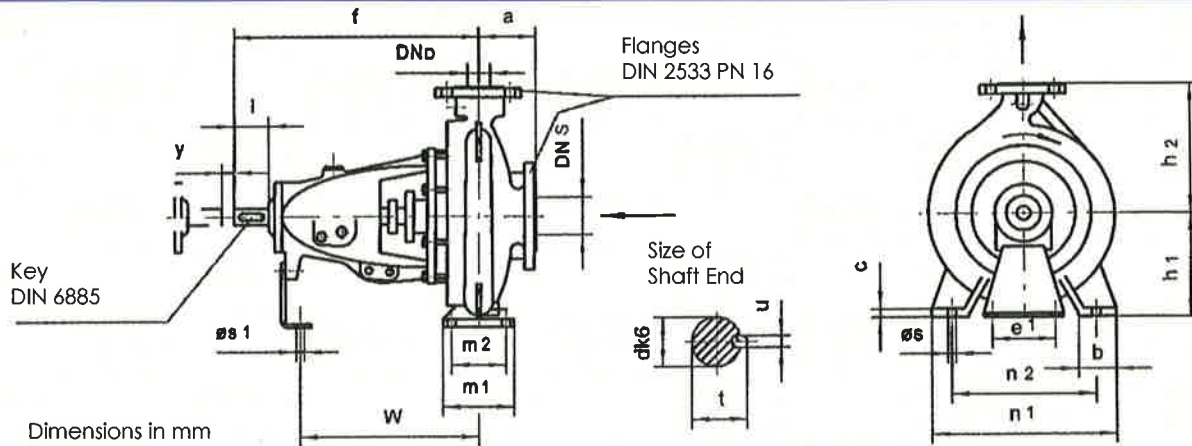


HORIZONTAL SALT WATER PUMP



Typ	Bearing Bracket	Pump										Base				Shaft End					Distance	kg	
		DNd	DNs	a	f	h1	h2	b	c	m1	m2	n1	n2	Øs	e1	Øs1	w	d	l	t			u
3213	25	32	50	80	360	112	140	50	14	100	70	190	140	14	100	110	267	24	50	27	8	140	28
3216						132	160					240	190										34
3220						160	180					240	190										41
• 3226	40	40	50	80	360	180	225	65	14	125	95	320	250	14	100	110	267	24	50	27	8	140	59
4013						112	140					210	160										29
4016						132	160					240	190										36
4020	35	65	80	100	470	160	180	50	14	100	70	265	212	14	110	342	32	80	35	10	140	44	
4024						180	225					320	250									61	
• 4032						200	250					345	280									85	
5013	25	50	80	100	360	132	160	50	14	100	70	240	190	14	100	267	24	50	27	8	140	32	
5020						160	180					240	190									38	
5026						180	225					320	250									46	
• 5032	35	80	100	125	470	225	280	65	14	125	95	345	280	14	110	342	32	80	35	10	140	63	
6513						160	180					240	190									89	
6516						180	225					320	250									39	
6520	25	65	80	100	360	200	250	50	14	125	95	280	212	14	110	267	24	50	27	8	140	43	
6526						180	225					320	250									52	
6532						200	250					340	280									81	
8016	35	80	100	125	470	225	280	80	16	160	120	360	280	14	110	342	32	80	35	10	140	100	
8020						250	280					400	315									53	
8026						280	315					400	315									70	
8032	25	80	100	125	470	250	280	65	14	125	95	345	280	14	110	342	32	80	35	10	140	91	
• 8040						360	225					400	315									107	
10016						400	315					435	355									154	
10020	45	100	125	140	530	280	355	80	16	160	120	340	260	14	110	372	42	110	45	12	140	80	
10026						200	280					400	280									85	
10032						225	280					400	280									103	
• 10040	35	125	150	140	470	250	315	100	18	200	150	500	400	14	110	342	32	80	35	10	140	116	
12526						280	315					400	315									166	
12532						315	355					400	315									101	
12540	45	150	200	160	530	280	355	80	16	160	120	400	315	14	110	342	32	80	35	10	140	110	
• 15020						315	355					400	315									145	
• 15026						355	355					400	315									177	
15032	35	150	200	160	530	280	400	100	18	200	150	500	400	14	110	372	42	110	45	12	140	124	
15040						315	450					450	350									164	
• 15050						355	450					500	400									159	
• 20026	45	200	250	200	180	400	500	100	22	240	190	640	540	14	110	489	50	115	53,5	14	180	207	
• 20032						500	400					500	400									186	
• 20040						550	450					550	450									310	
• 20050	55	250	300	250	200	355	500	120	28	240	190	550	560	14	110	489	50	115	53,5	14	180	340	
• 25032						425	560					620	520									400	
• 25040						375	560					700	600									424	
• 30040	65	300	350	300	720	400	600	120	29	250	190	700	600	14	110	508	60	145	64	18	180	164	
• 30050						450	600					750	650									589	
• 30060						425	670					760	660									620	
• 30050	65	300	350	300	720	480	670	140	32	250	190	840	720	14	110	508	60	145	64	18	180	800	
• 30050						480	670					840	720									800	

Ask SCARDANA about all pump replacements

SCARDANA®

DIVISION OF SCARDANA CORPORATION

Toll free Fax : (1) - 877 - 228 - 9879

FAX: (1) - 450 - 671 - 3898

TEL: (1) - 450 - 465 - 2480

E-mail : sales@scardana.com

Web : www.scardana.com