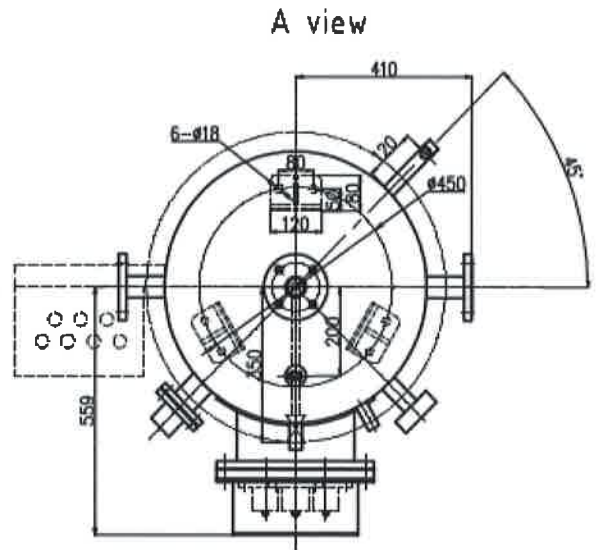
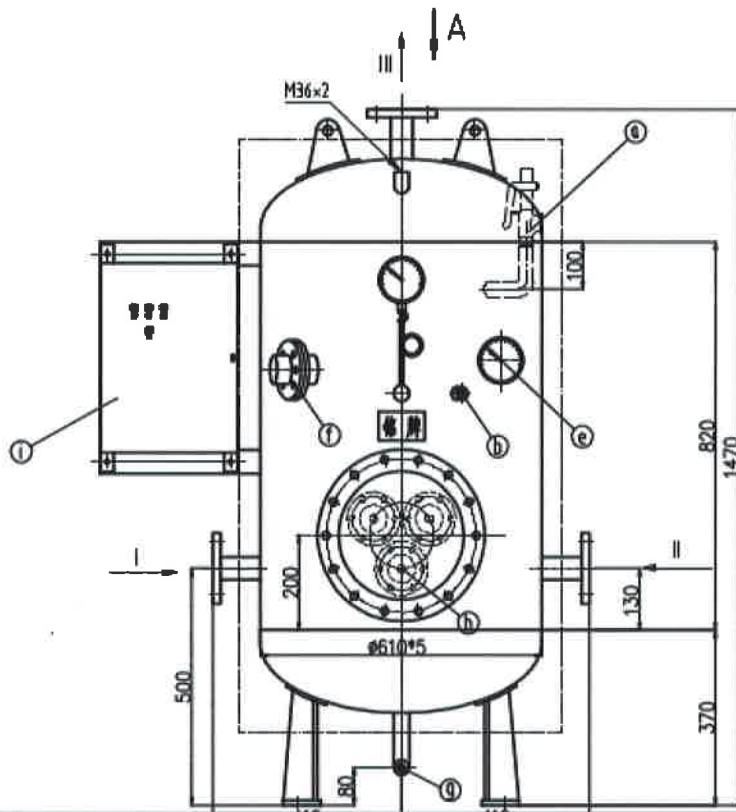


CALORIFIER

(Hot Water Tank) 300L

Material main body: Stainless Steel



法兰接口尺寸表 CONNECTIONS OF FLANGE

序号 NO.	口径 bore	名称 name	标准 standard	外圆 O.D.	内圆 P.C.D.	螺栓孔 bolts	厚度 T
I	40	冷水进口 C.W. INT	GB2506-89 PN=1.0MPa	φ150	φ110	4-φ18	18
II	40	热水进口 R.W. INT	GB2506-89 PN=1.0MPa	φ150	φ110	4-φ18	18
III	40	热水出口 H.W. OUT	GB2506-89 PN=1.0MPa	φ150	φ110	4-φ18	18
IV	75	溢流口 DRAIN OUT		61/2"			

附件 ACCESSORIES

代号 NO.	名称 name	标准号 standard	数量 number
a	安全阀 safety valve	DN15 最高压力:0.44MPa 密封CCS证书	1
b	温度控制器 temperature controller	WZP-230	1
c	压力表 pressure gauge	YC-100 (D) -H 0-1.0MPa	1
d	压力表 Pressure gauge valve	B10MM6 GB595-83	1
e	温度计 thermometer	WSS-401	1
f	液位控制器 float level controller	UOK-01-C	1
g	球阀 ball valve	G1/2"	1
h	电加热器 elec. heater	440V 60Hz 3φ 5KW	3
i	电控制箱 elec. box	440V 60Hz 3φ	1

SCARDANA®

FAX: (1) - 450-671-3898

TEL: (1) - 450-465-2480

E-mail: service@scardana.com

Web: www.scardana.com